

# TECHNICKÁ SPRÁVA

## 1./ Charakteristika objektu:

Objekt areálu amfiteátra bol postavený v roku 1985 / pódium + šatne /. Hľadisko bolo postavené v roku 1987 a bolo niekoľkokrát opravované. Hľadisko je postavené z drevených doskových lavičiek. Vplyvom času je poškodené. V roku 2018 sa uskutočnil 39. ročník folklórnych slávností. Vzhľadom na to, že hľadisko nie je kryté, drevené lavičky vplyvom času i poveternostných podmienok sú poškodené hnilobou a opotrebovaním.

## 2./ Architektonické riešenie:

Namiesto drevených lavičiek sú navrhnuté drevené lavičky na ocelevej konštrukcii z Jäkl profilov. / vid' projektová dokumentácia výkres č.5. a č.6. /

## 3./ Búracie práce:

V objekte je potrebné vybúrať všetky existujúce drevené lavičky.

## 4./ Zemné práce :

Je potrebné realizovať výkopové práce priemeru 250 mm v počte 180 ks. Zemné práce sa prevedú ručne pomocou vrtáka. Taktiež je potrebné po osadení ocelevej konštrukcie realizovať úpravu terénu.

## 5./ Základy:

Základy pod ocelevoj konštrukciu pre osadenie sedadiel sa prevedú z betónu triedy C 16/20. Základy je potrebné vysypať štrkopieskom hr. 100 mm.

## 6./ Oceleové konštrukcie:

Vzhľadom na terén, na osadenie drevených dosák je navrhnutá oceleová konštrukcia z Jäkl profilov 100x40 mm, hr. 5 mm a 80x40x3,0 mm, natreté farbou základnou antikoróznou REZISTOP a vrchným náterom HAMMERITTE farby RAL 7044 .

## 7./ Nátery:

Odporúča sa oceleové konštrukcie natrieť farbou základnou antikoróznou REZISTOP a vrchným náterom HAMMERITTE farby RAL 7044 .

## 8./ Spotreba hlavných stavebných materiálov:

- 1./ štrkopiesok fr. 16-32 mm 0,006 m<sup>3</sup>x180 ks .....1,080 m<sup>3</sup>
- 2./ betón tr. C 16/20 0,079 m<sup>3</sup>x180 ks .....14,220 m<sup>3</sup>
- 3./ dosky dub, ohobľované vysušené š. 105 mm, hr.50 mm .....4,455 m<sup>3</sup>/846 m/ 88,830 m<sup>2</sup>
- 4./ sedadla so strednou opierkou v.240 mm typu S024, RAL 6032 .....11 ks

5./ jÄkl 100x40x 5 mm .....	117,00 m / 1 184,04 kg
6./ jÄkl 80x40x 3 mm .....	81,00 m / 407,88 kg
7./ L tenkostennÄ konštrukcia 30x50/hr. 3,0 mm .....	162,00 m / 286,74 kg
8./ TyÄe ploché valcované š.40mm, hr. 3,0 mm .....	28,80 m / 27,09 kg

### **9./ EtapizÄcia vÄstavby :**

Stavbu je možné realizovať etapovite podľa pridelených finanÄných prostriedkov a finanÄných prostriedkov, ktoré má k dispozÄcii Obec RuskÄ Poruba.

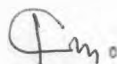
### **10./ BOZ:**

Pri všetkých stavebných prÄcach je nutné dodrÄzÄvať bezpeÄnostné predpisy o bezpeÄnosti práce a technických zariadenÄ pri stavebných prÄcach v zmysle vyhlÄšky SÜBP Äíslo 374/1990 Zb.. Odborné práce budú vykonÄvať pracovníci odborne spôsobilÄ.

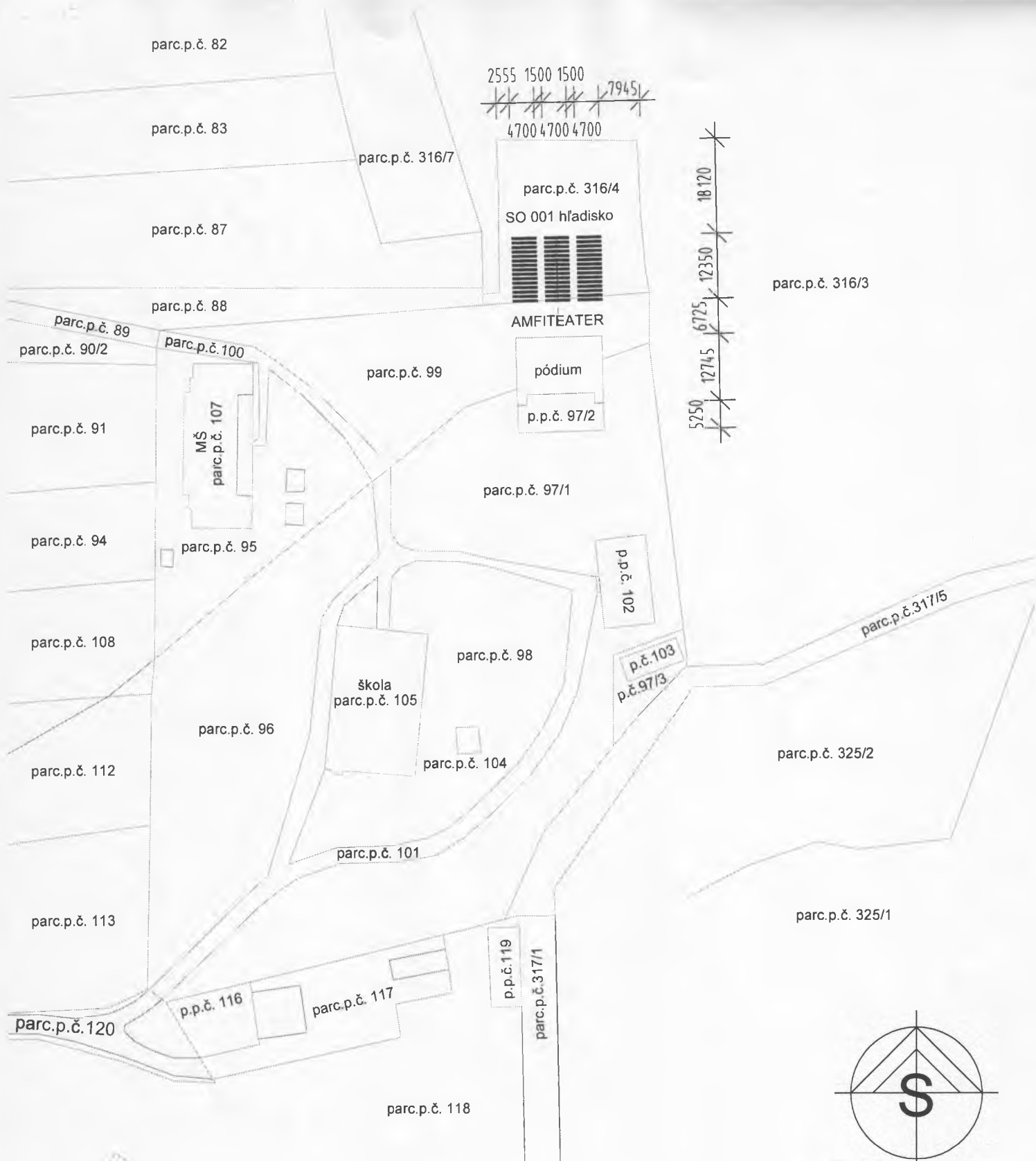
### **11./ Projekt organizÄcie vÄstavby – POV:**

Vzhľadom na to, že v zmysle zákona Ä. 237/2000 Z.z., ktorým sa menÄ a doplňa zákon Ä. 50/1976 Zb. o územnom plánovanÄ a stavebnom poriadku /stavebný zákon/ v znenÄ neskorších predpisov a o zmene a doplnenÄ niektorých zákonov nejedná sa o stavbu s osobitnými nárokmi a údaje uvedené v technickej sprÄve sú dostaÄujúce, nie je potrebné spracovať samostatný projekt organizÄcie vÄstavby.

V Jasenove 07.10.2019

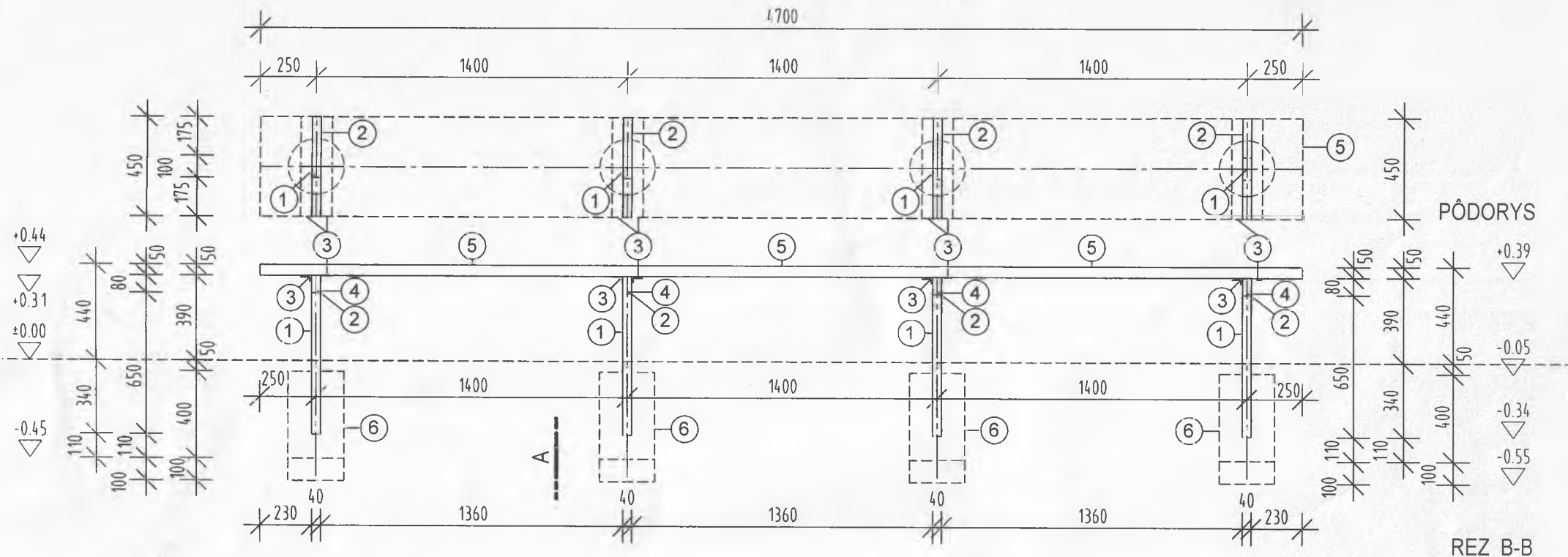


Zodpovedný projektant: Ing. arch. Ladislav Karas  
autorizovaný architekt

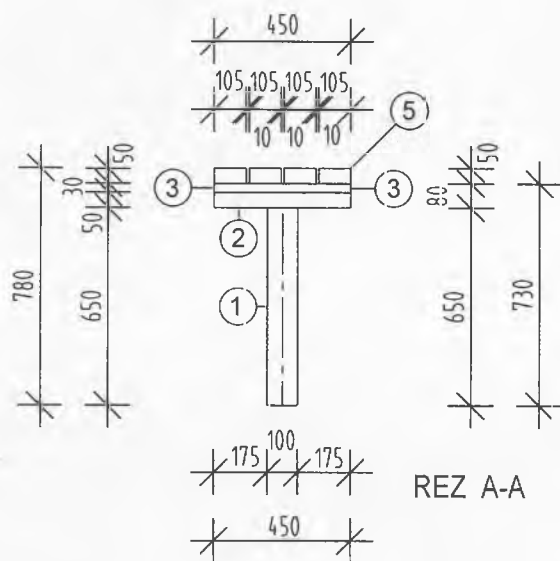


SO 001 AMFITEÁTER - KAPACITA 360 MIEST

Zodpovedný projektant:	Vypracoval:	
ING.ARCH. LADISLAV KARAS	<i>L.K.</i> ING.ARCH. LADISLAV KARAS	
Investor :	OBEC RUSKÁ PORUBA, 094 08 RUSKÁ PORUBA, okr. HUMENNÉ	
Miesto stavby :	OBEC RUSKÁ PORUBA, 094 08 RUSKÁ PORUBA, okr. HUMENNÉ	
Stavba:	REKONŠTRUKCIA HLADISKA AMFITEATRA	Stupeň : PROJEKT STAVBY
Druh projektu:	ASR - SO 001	Dátum : 10/2019
Obsah výkresu:	SITUÁCIA	Formát : 1 x A4
		Mierka : 1:1000
		Výkr. č. 1.

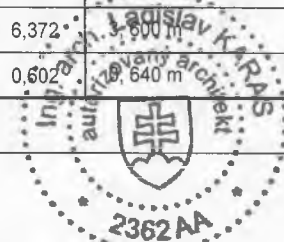


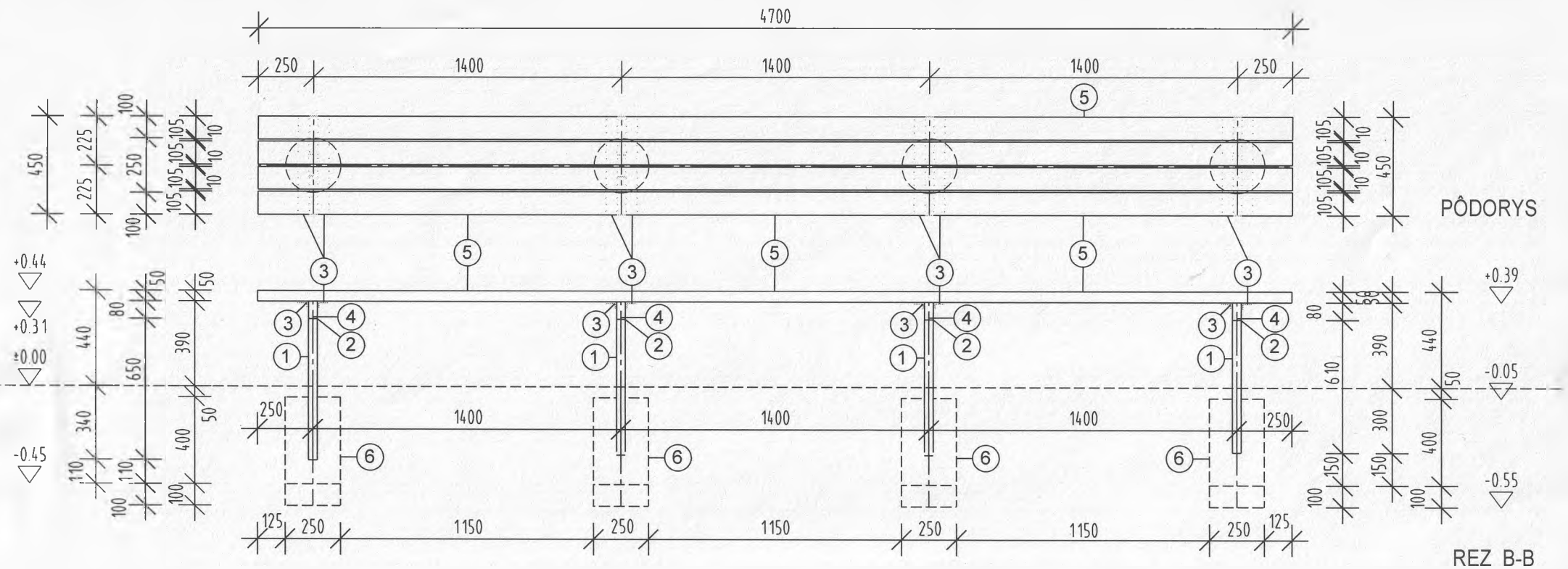
## VÝKAZ PRVKOV :



Č.M.	PRVOK	ROZMER		DĚLKA	POČET	VÁHA	VÁHA	POZNÁMKA
		OZNAČ.	MM					
1.	JÄKL - KONŠTRUKCIA		100x40/ hr. 5,0 mm	650	4	10,12	26,312	2, 600 m
2.	JÄKL - KONŠTRUKCIA		80x40/ hr. 3,0 mm	450	4	5,03	9,064	1, 800 m
3.	L tenkostenný - konštrukcia		30x50/ hr. 3,0 mm	450	8	1,77	6,372	3, 600 m
4.	TYČE ploché valcované		40 hr. 3,0 mm	80	8	0,94	0,602	1, 640 m

Zodpovedný projektant:	Ing. ARCH. LADISLAV KARAS	Vypracoval:	Ing. ARCH. LADISLAV KARAS
Investor :	OBEC RUSKÄ PORUBA, 094 08 RUSKÄ PORUBA, okr. HUMENNÉ		
Miesto stavby :	RUSKÄ PORUBA, 094 08 RUSKÄ PORUBA, okr. HUMENNÉ		
Stavba:	REKONŠTRUKCIA HLÄDISKA AMFITEÄTRA		
Druh projektu:	ASR - SO 001	Stupeň:	PROJEKT STAVBY
Obsah výkresu:	LAVIČKA - KOVOVÄ KONŠTRUKCIA PRE OSADENIE DOSIEK + ZÄKLADY	Dätum:	10/2019
		Formät:	1 x A4
		Mierka:	1:25
		Výkr. č.	5.





### VÝPIS REZIVA + BETÓNU :

Č.M.	PRVOK	ROZMER	DĹŽKA	POČET	OBJEM	POZNÁMKA
		MM	MM	KS	M3	
5.	DOSKA - DUB	105x50/ hr. 50 mm	4 700	4	0,099/18,800 m <sup>3</sup> /1,974 m <sup>2</sup>	ohobľované + vysušené
6.	BETÓN TR. C 16/20	∅ 250x400 mm	400	4	0,079	
7.	ŠTRKOPIESOK	∅ 250x50 mm	100	4	0,006	

### ZÁKLADOVÉ PÄTKY BETÓN TR. C 16/20

Zodpovedný projektant:	Ing. Arch. Ladislav Karas	Vypracoval:	Ing. Arch. Ladislav Karas
Investor:	OBEC RUSKÁ PORUBA, 094 08 RUSKÁ PORUBA, okr. HUMENNÉ		
Miesto stavby:	RUSKÁ PORUBA, 094 08 RUSKÁ PORUBA, okr. HUMENNÉ		
Stavba:	REKONŠTRUKCIA HLADISKA AMFITEATRA		
Druh projektu:	ASR - SO 001	Stupeň:	PROJEKT STAVBY
Obsah výkresu:	LAVIČKA - OSADENIE DOSIEK + ZÁKLADY	Dátum:	10/2019
		Formát:	1 x A4
		Mierka:	1:25
		Výkr. č.	6.

